

## CZF-2BR

Czujnik zaniku fazy z kontrolą styków stycznika i regulacją

Index: CZF-2BR

Styk 1 x NO nieseparowany.

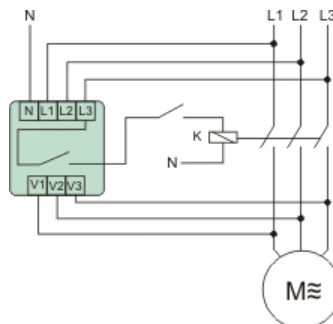
Czujnik zaniku fazy z kontrolą styków stycznika przeznaczony jest do zabezpieczenia silników elektrycznych zasilanych z sieci trójfazowej w przypadkach zaniku napięcia w co najmniej jednej fazie lub asymetrii napięć między fazami oraz uszkodzenia styków stycznika załączającego grożącymi zniszczeniem silnika.



5 908312 593201 >

### FUNKCJE I DZIAŁANIE

#### OPIS



#### Działanie

Zanik napięcia w co najmniej jednej, dowolnej fazie lub asymetria napięciowa między fazami powyżej progu zadziałania spowoduje wyłączenie silnika. Wyłączenie nastąpi z opóźnieniem 4 s, co zapobiega odłączeniu silnika przy chwilowym spadku napięcia. Ponowne załączenie nastąpi automatycznie przy wzroście napięcia o 5 V powyżej napięcia zadziałania (tj. o wartość histerezy napięciowej). Awaria któregośkolwiek ze **styków stycznika załączającego silnik** spowoduje **wyłączenie silnika** na stałe.

Ponowne uruchomienie możliwe jest dopiero po całkowitym odłączeniu zasilania, **usunięciu usterki stycznika** i ponownym załączeniu.

## DANE TECHNICZNE

---

|  |                    |
|--|--------------------|
| Z odłączalnymi zaciskami                                   | Nie                |
| Wymagane zewnętrzne źródło zasilania                       | Tak                |
| Kontrola kolejności faz                                    | Nie                |
| Detekcja zaniku fazy                                       | Tak                |
| Funkcja kontroli podnapięciowej                            | Tak                |
| Funkcja kontroli nadnapięciowej                            | Nie                |
| Kontrola asymetrii faz                                     | Tak                |
| Minimalna regulowana zwłoka czasowa przy zaniku zasilania  | 4 s                |
| Maksymalna dozwolona zwłoka czasowa przy zaniku zasilania  | 4 s                |
| Liczba styków zwiernych                                    | 0                  |
| Rodzaj połączenia elektrycznego                            | Połączenie śrubowe |
| Napięcie zasilające dla AC 50 Hz                           | 150-280 V          |
| Minimalna regulowana zwłoka czasowa przy podaniu zasilania | 4 s                |
| Maksymalna dozwolona zwłoka czasowa przy podaniu zasilania | 4 s                |
| Liczba styków rozwiernych                                  | 1                  |
| Liczba styków przełącznych                                 | 0                  |
| Napięcie pracy dla AC 50 Hz                                | 150-280 V          |
| Znamionowy prąd załączania                                 | 10 A               |
| Rodzaj napięcia zasilającego                               | AC                 |
| Rodzaj napięcia zasilania                                  | AC                 |
| Głębokość  | 0 mm               |
| Wysokość   | 0 mm               |
| Szerokość  | 0 mm               |

Instrukcja

Deklaracja CE